

GRADATEUR POUR LEDS 1 X 6 A



Présentation

Le gradateur MODCG16 est spécialement utilisé pour contrôler un ensemble de modules de leds.

Le gradateur 1 x 6 A est un contrôleur intelligent spécialement conçu pour l'éclairage LED, il possède une technologie numérique de réglage de luminosité : PWM (modulation d'impulsion).

Réglage de luminosité avec le bouton manuel ou avec la télécommande infrarouge.

Lumière douce et constante sans scintillement.

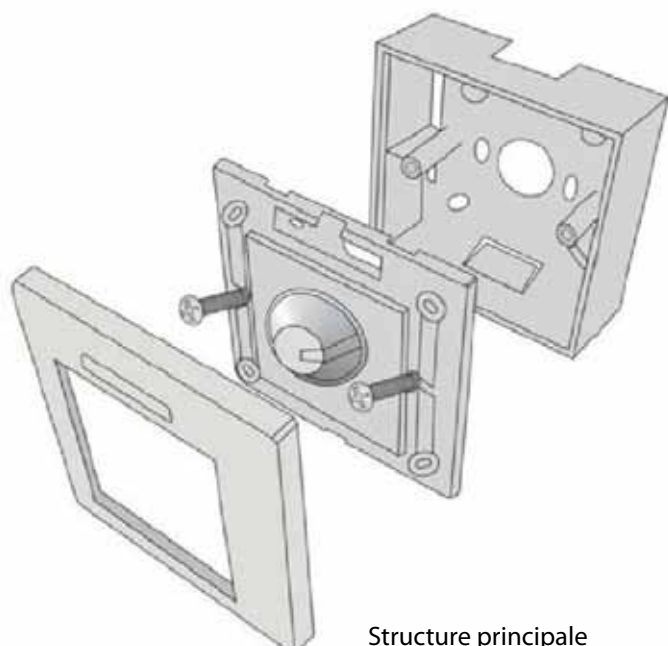


Vue de face

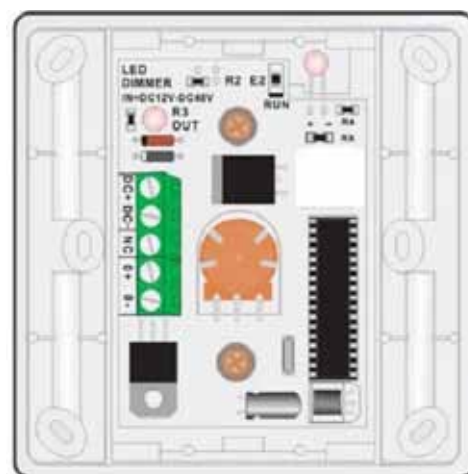
Télécommande
Infrarouge

Caractéristiques techniques

- Tension d'entrée : 12 V - 24 VDC
- Puissance max de sortie:
 - En 12 VDC : 72 W
 - En 24 VDC : 144 W
- Courant max de sortie : 6 A
- T° de fonctionnement : -20 à +60 °C
- Gradation manuel par potentiomètre de 0 à 100 %
- Gradation par télécommande infrarouge
- Porté de la télécom : 10 m max de façon directive
- Pile type CR2025 fournie
- 256 niveaux de gris
- Fixation par vis
- Non étanche
- Dimensions du contrôleur : 87 x 87 mm
- Dimensions de la télécommande : 86 x 33 X 6 mm



Structure principale

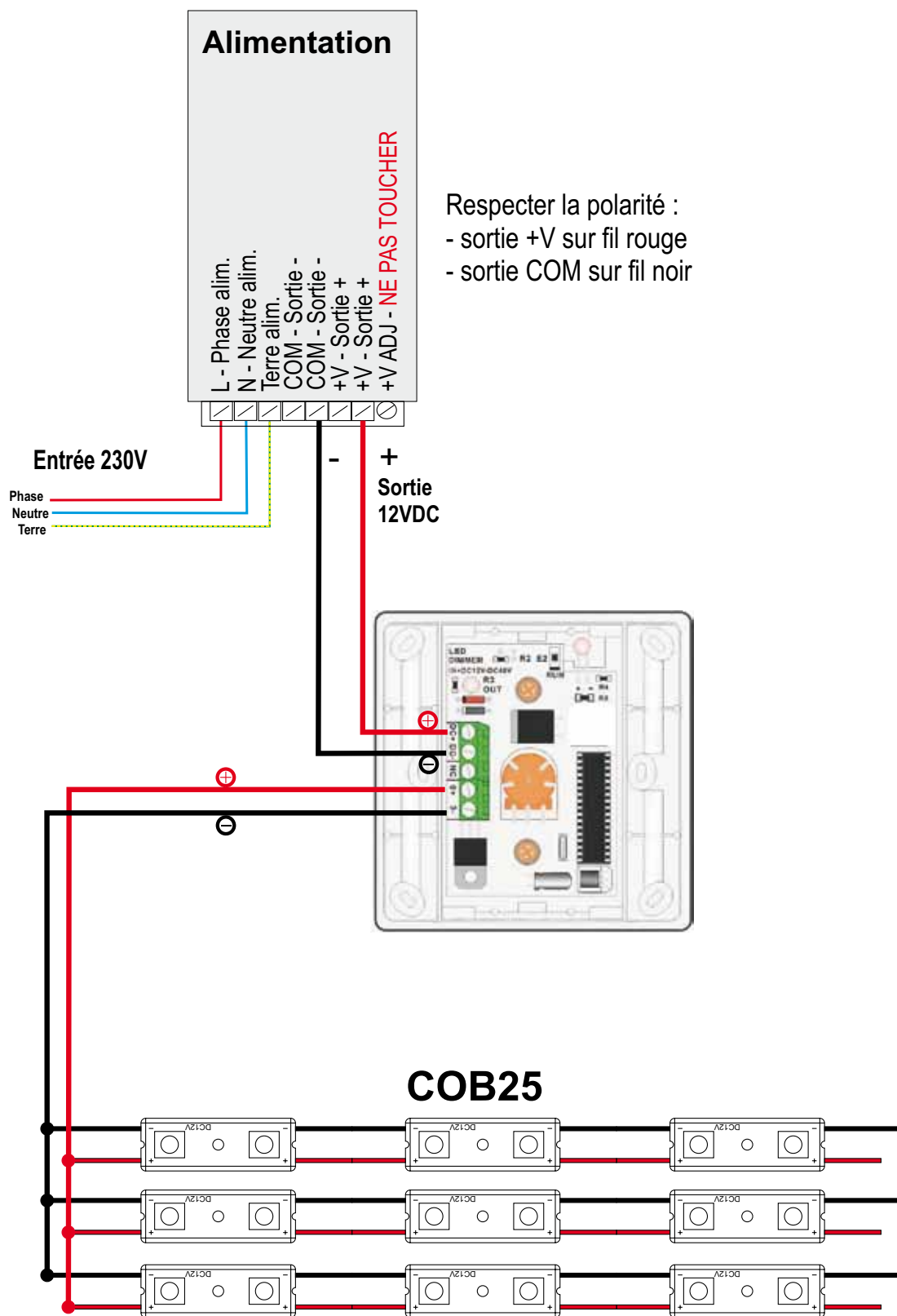


Vue arrière

GRADATEUR POUR LEDS 1 X 6 A

Mise en œuvre

Il ne faudra jamais dépasser les caractéristiques maximum de sortie du gradateur, soit 6 A.



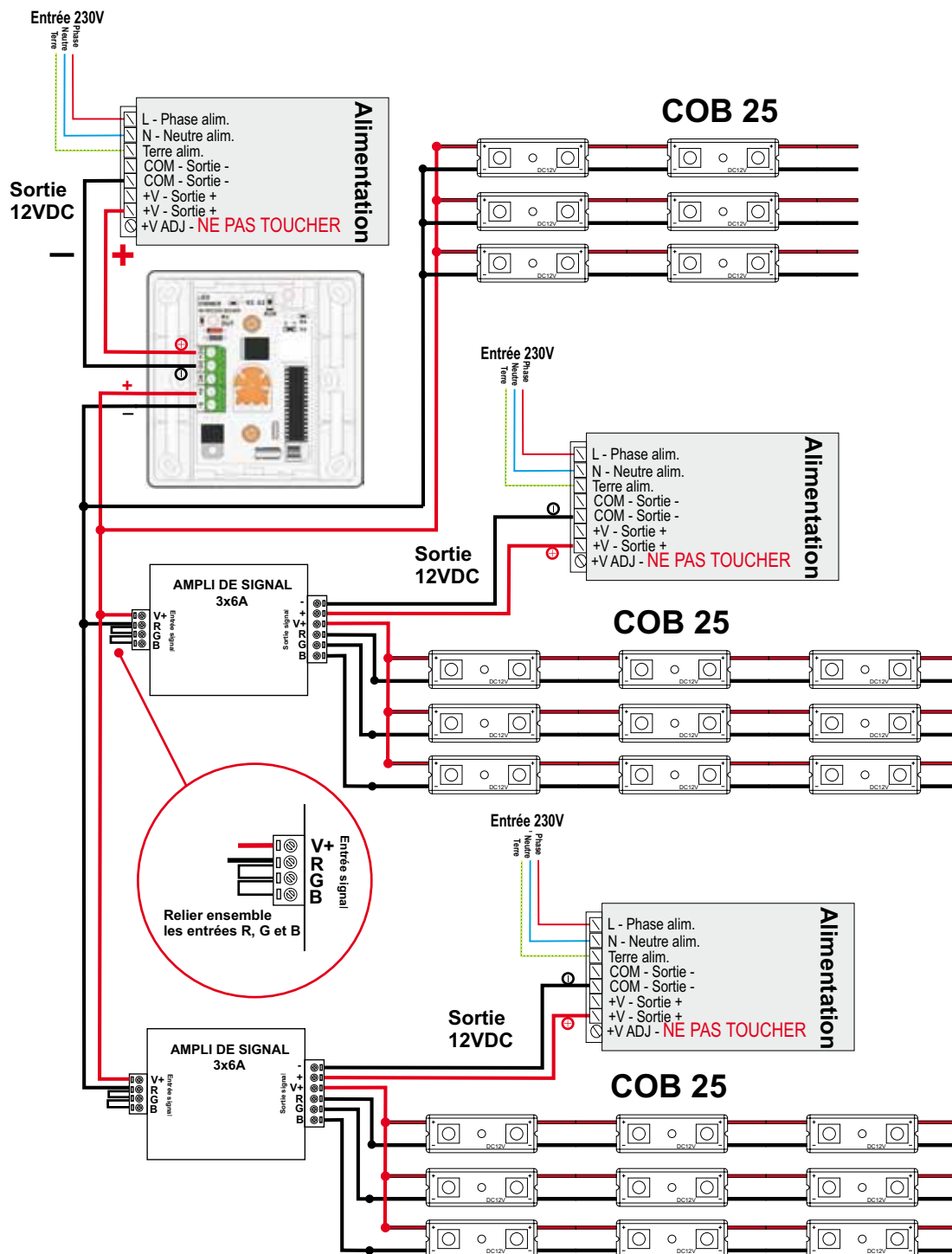
GRADATEUR POUR LEDS 1 X 6 A

Mise en œuvre

Schéma de mise en œuvre avec amplificateur de signal

Pour une installation avec une intensité consommée supérieur à 6 A.

Le MODCG16 associé a des amplificateurs de signaux RVB réf : MODTB, permet de piloter un grand nombre de module à leds.

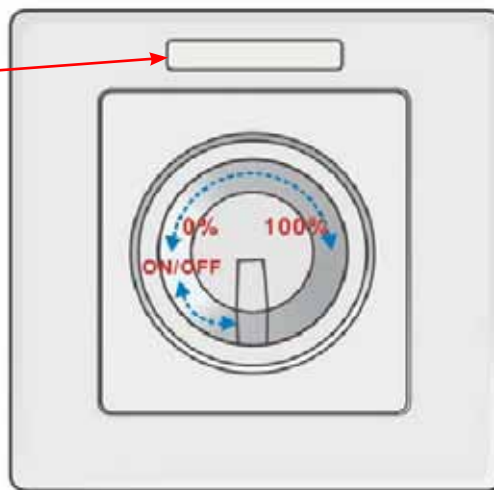


GRADATEUR POUR LEDS 1 X 6 A

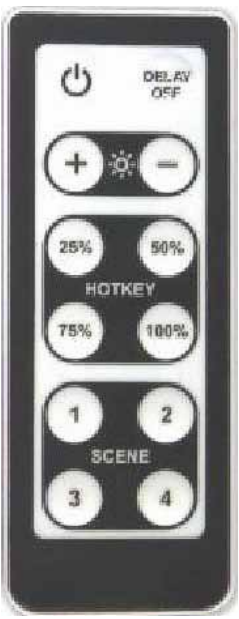





Mise en œuvre

BOUTON DE COMMANDE

Led témoin
Clignote lorsque la télécommande transmet des données



UTILISATION DE LA TELECOMMANDE

TELECOMMANDE	symbole	Bouton	Description
<p>Télécommande infrarouge (Il faut l'orienter vers le bouton de commande) La portée max est de 10 m</p> 		ON/OFF	Allumer/Eteindre l'éclairage LED (Tous les boutons peuvent allumer l'éclairage en statut OFF)
		RETARD OFF	L'éclairage s'éteint automatiquement avec un retard de 30 secondes
		LUMINOSITE + LUMINOSITE -	Ces 2 boutons peuvent augmenter ou diminuer la luminosité. 256 niveaux au total.
		RACCOURCIS NIVEAUX DE LUMINOSITE	Choisir instantanément le niveau de luminosité à 25 %, 50 %, 75 % et 100 %
		MEMOIRES LUMINOSITE	4 touches au total. Appuyer sur la touche continuellement pendant 3 secondes, la lumière du contrôleur clignote 1 fois. Cela signifie que la luminosité actuelle a été sauvegardée. Vous pouvez entrer dans ce mode en appuyant simplement une fois sur une des touches « SCENE ».

ATTENTION : Penser à retirer la languette de protection de la pile.

GRADATEUR POUR LEDS 1 X 6 A

Déclaration de conformité

Nous, soussignés la société LEDPROSHOP.COM,



Déclarons par la présente, suivant les données fournisseurs, que les produits :
Tubes fluorescents T5 HE Haute Efficacité Ø 16 mm

sont conformes aux exigences de la directive 2006/95/EC selon le rapport de test
n°15030044 001.

Le 20 mars 2010,
Samuel Zimmerman

A handwritten signature in black ink, appearing to be 'Samuel Zimmerman', written over a faint, elongated oval shape.

GRADATEUR POUR LEDS 1 X 6 A

Déclaration de conformité

Nous, soussignés la société LEDPROSHOP.COM,



Déclarons par la présente, sous notre propre responsabilité, que le produit :

MODCG16 - Gradateur pour leds

est conforme aux exigences des normes suivantes:

EPA3050B:1996 ; EN1122:2001 ; EPA3052:1996

EPA3060A ; EPA7196A ; EPA3540C ; EPA8270C

Et à la directive RoHS – 2011/65/EU.

Le 10 mai 2012,

Patrick VESSILLER

Responsable Technique

A handwritten signature in black ink, appearing to be 'Patrick Vessiller', enclosed within a large, loopy oval stroke.